



MOVER 1500

Μοτέρ για συρόμενη πόρτα
έως 1500 κιλά

Motor for sliding gate up to 1500 kg

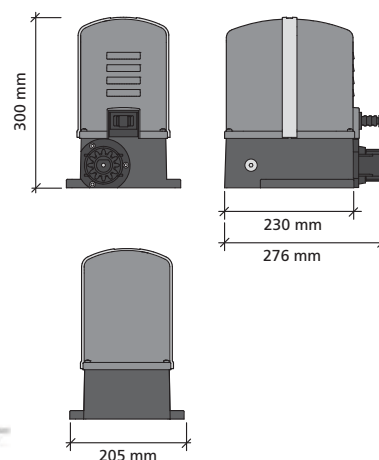
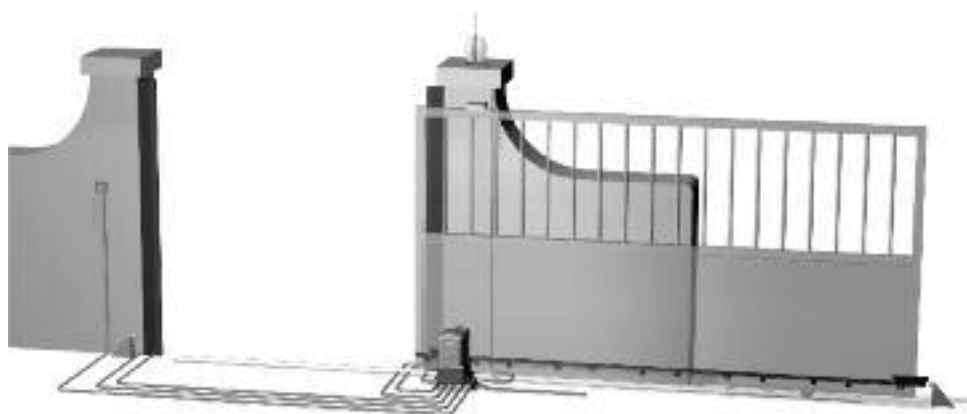


Το MOVER είναι ιταλικό μοτέρ για μεγάλες και βαριές συρόμενες πόρτες. Ενδείκνυται για πόρτες βάρους μέχρι 1500 κιλών, για οικιακή ή βιομηχανική χρήση. Αξιοπιστο, απλό και γρήγορο. Κατασκευασμένο από αλουμίνιο, με γρανάτζα από μπρούντζο που δίνουν μεγαλύτερη διάρκεια ζωής. Οι διαστάσεις του το κάνουν ιδανικό ακόμα και για εγκαταστάσεις με περιορισμένο χώρο. Ενσωματωμένος ο αυτοματισμός Profelmnet ο οποίος δίνει στο συγκεκριμένο μοτέρ όλες τις απαραίτητες και πλέον δυνατότητες για την άριστη λειτουργία του. Το μοτέρ διαθέτει 3 χρόνια εγγύηση.

MOVER is sliding gate automation for rack driven gates up to 1500 kg for residential or industrial use. It is reliable, simple and versatile. The aluminium casting and the bronze gear transmission system give a long lasting life. It is quick and has simple release system. Reduced dimensions make the installation suitable even with limited space for installation. Embedded Profelmnet control panel, covering all the requirements for the perfect function of the motor. The motor has 3 years guarantee.

Σκανάρετε και δείτε
το τεχνικό φυλλάδιο

Scan to view
the technical leaflet



ΤΕΧΝΙΚΑ ΧΑΡΑΚΤΗΡΙΣΤΙΚΑ - TECHNICAL SPECIFICATIONS

MOVER 1500	
ΜΕΓΙΣΤΟ ΒΑΡΟΣ ΠΟΡΤΑΣ MAX. GATE WEIGHT	1500 kg
ΤΡΟΦΟΔΟΣΙΑ POWER SUPPLY	230 VAC
ΙΣΧΥΣ MOTOR POWER	600 Watt
ΔΥΝΑΜΗ ΜΟΤΕΡ MAX THRUST	550 Nm
ΤΑΧΥΤΗΤΑ ΑΝΟΙΓΜΑΤΟΣ OPENING TIME	8.5 m/min
ΤΑΧΥΤΗΤΑ ΜΟΤΕΡ MOTOR SPEED	1400 RPM
ΔΕΙΚΤΗΣ ΠΡΟΣΤΑΣΙΑΣ PROTECTION RATING	IP44
ΒΑΡΟΣ ΜΟΤΕΡ MOTOR WEIGHT	10 kg



ΣΥΜΒΑΤΟΣ ΑΥΤΟΜΑΤΙΣΜΟΣ - COMPATIBLE CONTROL PANEL

- ΜΕΓ. ΑΡΙΘΜΟΣ ΧΕΙΡΙΣΤΗΡΙΩΝ | MAX. NUMBER TRANSMITTERS
- ΕΙΣΟΔΟΣ ΦΩΤΟΚΥΤΤΑΡΟΥ | PHOTOCELL INPUT
- ΔΙΠΛΟ ΑΥΤΟΜΑΤΟ ΚΛΕΙΣΙΜΟ | DOUBLE AUTOMATIC CLOSE
- ΑΥΤΟΜΑΤΗ ΛΕΙΤΟΥΡΓΙΑ ΠΕΖΟΥ | AUTOMATIC PEDESTRIAN CLOSING
- ΑΡΓΗ ΚΙΝΗΣΗ | DECELERATION
- ΦΡΕΝΟ | MOTOR BRAKE
- ΡΥΘΜΙΣΗ ΔΥΝΑΜΗΣ ΜΟΤΕΡ | ADJUSTABLE MOTOR TORQUE
- ΡΥΘΜΙΣΗ ΑΡΓΗΣ ΚΙΝΗΣΗΣ | ADJUSTABLE DECELERATION SPEED
- ΦΑΡΟΣ-ΦΩΣ | BLINKER-LIGHT

3033
300
✓
✓
✓
✓
✓
✓
✓
✓
✓



Προτεινόμενα Αξεσουάρ | Optional Accessories



Κρεμαργιέρα - Racks
Χαλύβδινη Κρεμαργιέρα
Steel spur gear racks



Flashlamp
Εξωτερικός φάρος
Blinker light



IR-30
Φωτοκύτταρο ενσύρματο
Wired photocell



PN 46T
Χειριστήριο PN κυλιόμενου κωδικού
PN Rolling code transmitter